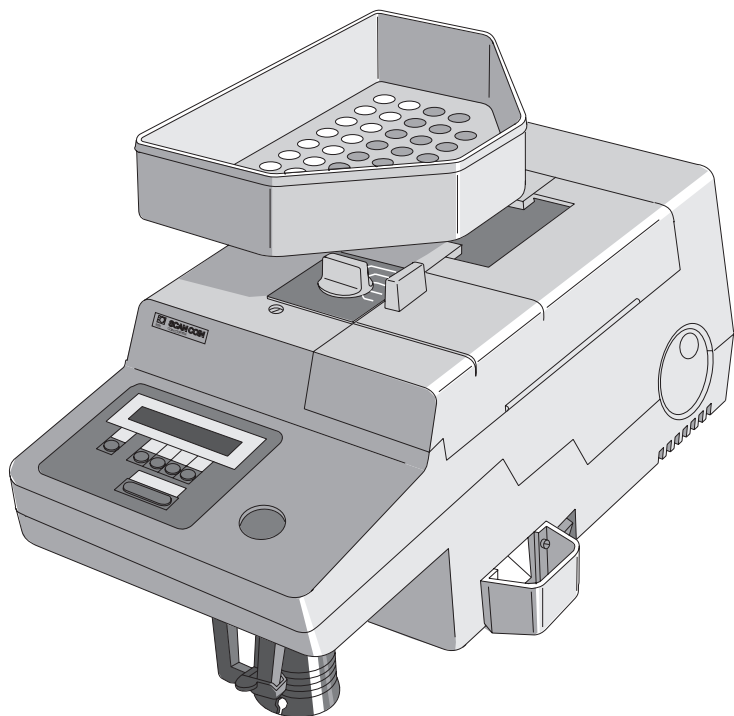


User's Guide
Bruksanvisning
Bedienungsanleitung
Manuel d'utilisation
Instrucciones para el usuario
Manuale dell'operatore
Инструкция по эксплуатации



SCAN COIN SC 3003 std. Coin Counter

EN

SV

DE

FR

ES

IT

RU

SCAN COIN AB
Jägershillgatan 26
SE-213 75 Malmö, Sweden
Tel. +46 40 600 06 00
Fax +46 40 600 07 00
E-mail info@scancoin.se
www.scancoin.com

This document was printed on paper made with low emissions during production
(Nordic environmental label).

Detta dokument är tryckt på miljömärkt papper.

Dieses Dokument ist auf umweltschonend hergestelltem Papier gedruckt.

Ce document est imprimé sur du papier conforme aux normes scandinaves pour la protection de l'environnement.

Este documento ha sido impreso en un papel aprobado según las normativas de medio ambiente, es decir el papel es fabricado en un proceso con bajas emisiones.

Questo documento è stato stampato su carta ecologica.

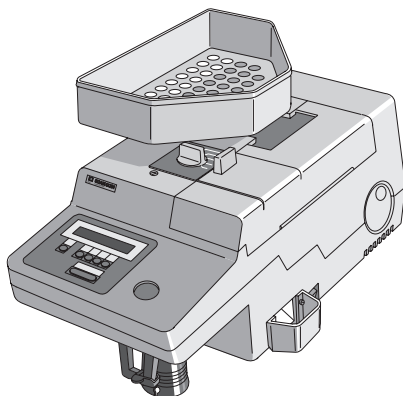
Данный документ напечатан на бумаге, произведенной по технологии с уменьшенным выбросом вредных веществ в атмосферу.



Инструкция по эксплуатации

SCAN COIN SC 3003 std.

Счетчик монет



Общая информация	1
Заявление о соответствии	1
Соответствие стандартам по защите окружающей среды	2
Ответственность производителя	2
Меры предосторожности	3
Введение	5
Версия программного обеспечения	5
Аксессуары и дополнения	5
Названия составных частей аппарата	6
Панель управления	7
Ориентация в пространстве	9
Установка	9
Предупредительные таблички	10
Табличка на аппарате	10
Режимы работы	11

RU

Эксплуатация	12
Начало работы	12
Сквозной пересчет	12
Пересчет монет с фасовкой.	13
Установка временного размера фасовки	14
Изменение предустановленных размеров фасовки	15
Очистка заблокированного выхода для монет.	16
Изменение скорости подсчета	17
Отключение функции автоматической остановки	17
Интервалы технического обслуживания	18
Устранение неполадок	19
Пустой дисплей/аппарат не включается	19
Дисплей становится пустым	19
Останавливается мотор	19
Обслуживание	20
Замена транспортировочной ленты	20
Очистка	20
Технические характеристики	22

Общая информация

Компания SCAN COIN AB оставляет за собой право изменять и совершенствовать производимую ею продукцию по своему усмотрению. Настоящее Руководство по эксплуатации содержит информацию, актуальную на момент его издания, и может не отражать более поздние изменения.

Полное и частичное воспроизведение настоящего Руководства в любой форме, любым способом и для любых целей, кроме как для личного использования покупателем, без разрешения компании SCAN COIN AB (Швеция) запрещено.

Заявление о соответствии

Компания SCAN COIN AB, Мальмё, Швеция, заявляет под свою полную ответственность, что описанная в этом руководстве продукция, на которую распространяется настоящее заявление, соответствует следующим стандартам и другим нормативным документам:

- EN 60 950: 1992, EN 50 081-1: 1992 и EN 50 082-1: 1992, а также положениям следующих Директив:
- Директивы ЕС 73/23/ЕЕС об электрооборудовании низкого напряжения с поправками, внесенными Директивой 93/68/ЕЕС;
- Директивы ЕС 89/336/ЕЕС об электромагнитной совместимости с поправками, внесенными Директивами 92/31/ЕЕС и 93/68/ЕЕС.

Соответствие стандартам по защите окружающей среды

Директива WEEE (действует только в странах ЕС)

Директива об утилизации отходов производства электрического и электронного оборудования (WEEE) 2002/96/ЕС.

Оборудование, помеченное этим знаком, следует утилизировать отдельно, в соответствии с местным законодательством, требующим надлежащей переработки, утилизации или повторного использования бывшего в эксплуатации электрического и электронного оборудования.

Для получения более полной информации свяжитесь с Вашим представителем компании SCAN COIN.

Ответственность производителя

Поставщик не принимает претензий относительно травмирования пользователей или повреждения оборудования в случае изменения оборудования или его использования в целях, для которых оно не было предназначено во время поставки. Если Оборудование используется в условиях, отличных от предполагаемых, об этом необходимо сообщить поставщику, в противном случае Заявление о соответствии теряет силу.



Меры предосторожности

Настоящее руководство содержит предупреждения об опасности, с которыми обязан ознакомиться каждый пользователь.

Предупреждение об опасности выделено так, как это показано ниже:

ВНИМАНИЕ!

Риск получения травмы!

Такие знаки указывают на потенциальную опасность здоровью и безопасности пользователя. Они четко описывают характер опасности и способы ее предотвращения. В данном Руководстве знаки предупреждения даны там, где они применяются.

Осторожно!

Предостережения, выделенные таким образом, указывают на опасность повреждения техники, а не персонала. Эти знаки четко описывают характер угрозы и способы ее избегания. В этом Руководстве они даны там, где применяются.

ВНИМАНИЕ!

Риск поражения электрическим током!

Аппарат работает под смертельно опасным для человека напряжением. Перед чисткой или сервисным обслуживанием аппарата убедитесь, что он отключен от электросети.

ВНИМАНИЕ!

Опасность поражения электрическим током!

Аппарат представляет собой металлическую конструкцию, поэтому его следует заземлить. Необходимо использовать розетку и вилку с заземлением. Это требование является обязательным для такого оборудования, и его невыполнение представляет собой нарушение национальных и международных правил охраны труда на рабочем месте.

ВНИМАНИЕ!

Опасность затягивания!

В этом аппарате имеются движущиеся и острые детали. Обязательно соблюдайте осторожность. Не прикасайтесь к внутренним частям аппарата во время его работы.



>>>

RU



ВНИМАНИЕ!

Опасность опрокидывания!

При наполнении мешков не превышайте вес, указанный на табличке на выходе для монет, см. [“Предупредительные таблички” на стр. 10](#). В ином случае аппарат нужно оснастить защитным набором SK 1 (дополнительно).



ВНИМАНИЕ!

Опасность повреждения слуха!

При работе аппарата обязательно используйте противошумовые средства.

Введение

SC 3003 – компактный настольный аппарат для подсчета монет и жетонов. Аппарат может пересчитывать монеты (жетоны) любого из нескольких установленных видов.

Поместите пересчитываемые монеты в загрузочный лоток. Установите переключатель номиналов в необходимое положение.

После подсчета монеты подаются на выход для монет, где они помещаются в мешки или тубы, в зависимости от того, что прикреплено к аппарату.

Все отбракованные монеты помещаются в накопитель для отбракованных монет.

Для выбора режима работы нажмите соответствующую клавишу на панели управления.

Если аппарат оборудован последовательным интерфейсом, им можно управлять с компьютера. Таким образом, аппарат можно использовать в качестве кассира-автомата. Подключив несколько аппаратов к одному компьютеру, можно также получить каскадный сортировщик; кроме того, аппараты можно настроить для параллельной работы.

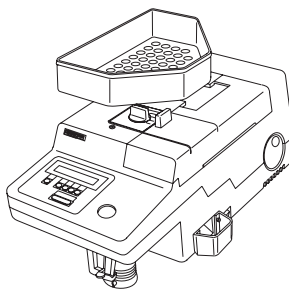
Если аппарат оснащен интерфейсом RD/AUX, его можно подключить к упаковщику в мешки, подобный аппарату SCAN COIN BDO Sachet.

Версия программного обеспечения

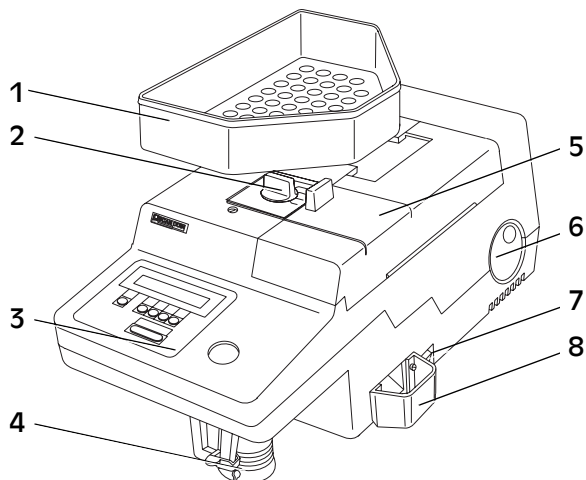
Это руководство относится к программному обеспечению версии 4.03.

Аксессуары и дополнения

Для получения информации об аксессуарах и дополнениях свяжитесь с Вашим представителем SCAN COIN.



Названия составных частей аппарата

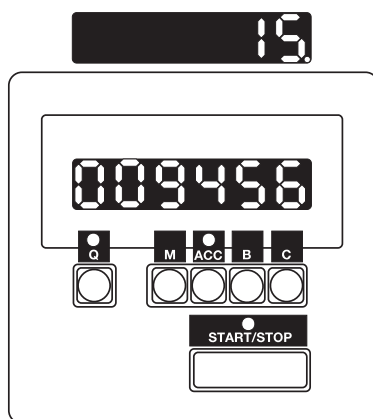


- | | | | |
|---|--|---|---------------------------------------|
| 1 | Загрузочный лоток СТ 1
(дополнительная опция) | 5 | Правая крышка |
| 2 | Переключатель номиналов
монет | 6 | Колесо ручной подачи диска |
| 3 | Панель управления | 7 | Выключатель |
| 4 | Выход для монет | 8 | Накопитель для
отбракованных монет |

Панель управления

Клавиша	Функция
START/STOP	Запуск и остановка работы аппарата.
Q	Количество. Выбор и отображение установленных размеров фасовки или временных размеров фасовки. Изменение временных размеров фасовки.
M	Запись в память. Записывает количество пересчитанных монет в память и обнуляет дисплей.
ACC	Содержимое памяти. Показывает содержимое памяти.
B	Фасовка. Отображает количество монет, пересчитанное со времени последнего обнуления или последней законченной фасовки.
C	Очистка. Обнуление дисплея.

Шестиразрядный дисплей способен показать числа приблизительно до четырех миллиардов. В случае появления значений, больших 999999. Дисплей автоматически переключается между верхними и более низкими разрядами значения. Например, 15 009 456 отображается как «15» и «009456».



>>>

RU



Обратите внимание

При отображении верхних разрядов светится десятичная точка в самой правой позиции дисплея.

Неметаллические предметы

При необходимости пересчета неметаллических предметов аппарат можно оборудовать оптическим датчиком (дополнительно). Для получения более полной информации свяжитесь с Вашим представителем компании SCAN COIN.

Память

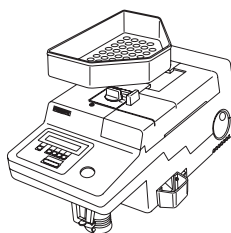
Данные, содержащиеся в регистрах, сохраняются в памяти даже в случае выключения аппарата. Содержимое памяти можно обнулить. Если в памяти сохранены какие-либо данные, светится зеленый индикатор над клавишей АСС.

Функция задержки

Во всех клавишах, влияющих на содержимое регистра, таких как клавиши памяти и обнуления количества пересчитанных монет, имеется встроенная функция задержки для предотвращения ошибки пользователя.

Ориентация в пространстве

Если не указывается иное, позиционирование и направление (справа, слева, выше, ниже, сзади, по/против часовой стрелки) даются для проекции «Вид спереди».



Установка

ВНИМАНИЕ!

Опасность поражения электрическим током!

Аппарат представляет собой металлическую конструкцию, поэтому его следует заземлить. Необходимо использовать розетку и вилку с заземлением. Это требование является обязательным для такого оборудования, и его невыполнение представляет собой нарушение национальных и международных правил охраны труда на рабочем месте.

Осторожно!

Аппарат необходимо защитить с помощью предохранителя или прерывателя цепи.

При установке аппарата соблюдайте следующие требования:

- Рабочая температура 15-35 °C
- Относительная влажность воздуха 30-80%

Не устанавливайте счетчик вблизи обогревательных приборов. Вокруг счетчика должно оставаться свободное место для циркуляции воздуха.

Устанавливайте аппарат так, чтобы обеспечить беспрепятственный доступ к розетке.

Если используется вилка с предохранителем, в ней должен быть установлен предохранитель для соответствующей силы тока.

Хотя данный аппарат прошел испытания и удовлетворяет национальным и международным стандартам и правилам, не рекомендуется устанавливать около него приборы с сильным электромагнитным излучением или вибрацией.

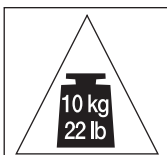


Предупредительные таблички



ВНИМАНИЕ!

Предупредительная табличка на корпусе аппарата сообщает о необходимых характеристиках электропитания:
Подключайте аппарат к розетке с заземлением.
Соблюдайте характеристики предохранителя при замене

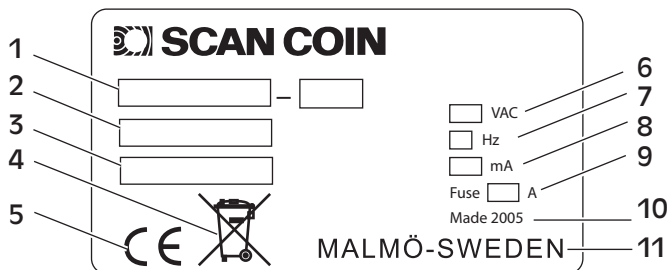


Обратите внимание

Не превышайте вес монет в мешке, указанный на этом знаке!

Табличка на аппарате

Показанная ниже табличка представляет собой пример информационной таблички, прикрепленной к аппарату.



- | | | | |
|---|-------------------|----|--------------------|
| 1 | Тип счетчика | 8 | Потребление тока |
| 2 | Номер по каталогу | 9 | Предохранитель |
| 3 | Серийный номер | 10 | Год выпуска |
| 4 | Символ WEEE | 11 | Место производства |
| 5 | Значок CE | | |
| 6 | Напряжение | | |
| 7 | Частота тока | | |

*) См ["Соответствие стандартам по защите окружающей среды" на стр. 2.](#)

Режимы работы

В счетчике монет SC 3003 имеется два режима работы: сквозной пересчет и пересчет монет с фасовкой.

Сквозной пересчет

Аппарат пересчитывает монеты, и на дисплее непрерывно отображается их число.

При пересчете монет горит зеленый индикатор над клавишей **Start/Stop**. Если открыта правая крышка, мигает зеленый индикатор. Когда правая крышка закрыта, зеленый индикатор перестает мигать, и аппарат можно перезапустить.

Если через детектор монет за пять секунд не пройдет ни одна монета, вращающий диск останавливается и перед перезапуском медленно начинает вращаться в обратном направлении. Если ни одна монета не пройдет и в следующие 15 секунд, то диск автоматически останавливается.

Диск останавливается по двум причинам:

- пересчитаны все монеты;
- застряла монета.

Функцию автоматической остановки можно выключить, см.

[“Отключение функции автоматической остановки” на стр. 17.](#)

Режим фасовки

Аппарат отсчитывает количество монет, соответствующее заданному размеру фасовки, и останавливается. Имеется семь предустановленных размеров фасовки: 20, 25, 40, 50, 2000, 4000 и 5000.

Кроме того, имеется временный размер фасовки, который устанавливается от 5 до 1000000. Его можно использовать, если необходимый размер фасовки не соответствует ни одному предустановленному размеру фасовки.

Установленные размеры фасовки можно изменить, см.

[“Изменение предустановленных размеров фасовки” на стр. 15.](#)

Если активизирован режим фасовки монет, то над клавишей Q горит зеленый индикатор. Если он мигает, то подсчитана вся порция, то есть достигнут размер фасовки.



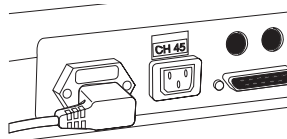
Эксплуатация

ВНИМАНИЕ!

Опасность затягивания! Соблюдайте меры предосторожности.

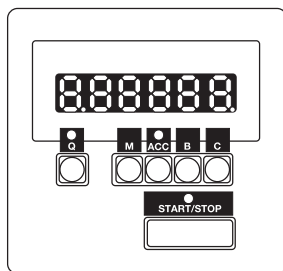
Начало работы

- 1) Подключите шнур электропитания.
- 2) Переведите Выключатель электропитания на корпусе аппарата в положение "Включено" (I).



На короткое время во всех позициях дисплея в качестве теста будет появляться цифра «8».

После этого на дисплее отображается количество монет, пересчитанных после последнего обнуления аппарата. Теперь аппарат готов к работе.

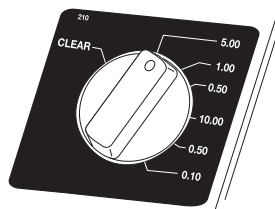


Сквозной пересчет

ВНИМАНИЕ!

Опасность опрокидывания! Соблюдайте меры предосторожности.

- 1) Несколько раз нажмите клавишу **Q**, пока не загорится зеленый индикатор.
- 2) Установите переключатель номиналов монет в необходимое положение.
- 3) Подайте монеты в загрузочный лоток.
- 4) Нажмите клавишу **Start/Stop**.



Аппарат начнет пересчет монет, и на дисплей будет непрерывно выводиться их количество.

- 5) Для остановки пересчета нажмите клавишу **Start/Stop**.



Добавить в память

Для добавления пересчитанного количества монет в память после завершения пересчета нажмите клавишу **М**.

Дисплей обнуляется, и начинает мигать зеленый индикатор над клавишей **АСС**, указывающий, что в память записаны данные.

Просмотр памяти

Для просмотра содержимого памяти нажмите и удерживайте клавишу **АСС**.

Очистка памяти

Для очистки содержимого памяти нажмите клавишу **С**, при нажатой клавише **АСС**.

Сброс

Для обнуления дисплея нажмите клавишу **С**.

Обратите внимание

Во время пересчета проверяйте отбракованные монеты и возвращайте пригодные монеты обратно в загрузочный лоток.

Пересчет монет с фасовкой.

ВНИМАНИЕ!

Опасность опрокидывания! Соблюдайте меры предосторожности.

- 1) Несколько раз нажмите клавишу **Q**, при этом на дисплее один за другим будут показаны установленные размеры фасовки.
- 2) Выберите размер фасовки, после чего нажмите и удерживайте клавишу **Q**.

Выбранный **номер** значения для остановки отобразится в левой части дисплея, а соответствующий размер фасовки – в правой части; см. также [“Режимы работы” на стр. 11](#).

Также загорится индикатор над клавишей **Q**, показывая, что аппарат находится в режиме фасовки.

- 3) Нажмите клавишу **В**, чтобы проверить обнуление регистра частичной фасовки.

Если регистр не обнулен, одновременно нажмите клавиши **В** и **С**.

>>>



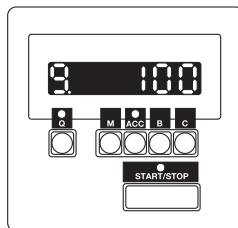


- 4) Нажмите клавишу Start/Stop.
Аппарат начнет пересчет и остановится при достижении заданного размера фасовки. Начнет мигать индикатор над клавишей **Q**. При перезапуске аппарата регистр автоматически обнуляется.
 - Если остались еще монеты для пересчета, нажмите клавишу **Start/Stop** для продолжения пересчета.
 - Если последняя фасовка не завершена (индикатор над клавишей **Q** **не мигает**), нажмите клавишу **B** для просмотра количества монет в мешке (регистр частичной фасовки). Одновременно нажмите клавиши **B** и **C** для обнуления регистра частичной фасовки.
- 5) В процессе пересчета проверяйте отбракованные монеты; если монета отбракована неверно, снова поместите ее в загрузочный лоток.
- 6) Для выхода из режима фасовки несколько раз нажмите клавишу **Q**, пока индикатор над этой клавишей **не погаснет**.

Установка временного размера фасовки

- 1) Нажмите и удерживайте клавишу **Q** и одновременно выбирайте размер фасовки с помощью клавиш **M**, **ACC**, **B** и **C**.

С помощью каждой клавиши изменяется цифра над этой клавишей (клавиша **M** служит для изменения двух цифр). В самой левой позиции дисплея появится цифра «9», показывающая, что работа осуществляется с временным размером фасовки.



- 2) Отпустите клавишу **Q**.
Аппарат готов к пересчету в режиме временного размера фасовки.
- 3) Проведите пересчет порции монет так, как это описано в разделе [“Пересчет монет с фасовкой.” на стр. 13](#), пункты 2-6.

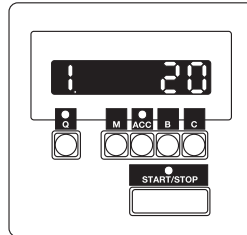
Обратите внимание

Временный размер фасовки не сохраняется в памяти при выборе другого размера фасовки.

Изменение предустановленных размеров фасовки

- 1) Включите счетчик, удерживая при этом нажатой клавишу **Q**.
- 2) Когда на дисплее исчезнет ряд из цифр «8», отпустите клавишу **Q**.
- 3) Аппарат перейдет в режим программирования.

Цифра (цифры) в крайней левой позиции дисплея (1–7) обозначает **номер**, соответствующий заранее установленному размеру фасовки. В других позициях отображается соответствующее **количество** монет.



- 4) Несколько раз подряд нажмите клавишу **Q**, пока на дисплее не отобразится номер, соответствующий нужному размеру фасовки.
- 5) Нажимая клавиши **M**, **ACC**, **B** и **C**, измените установленный размер фасовки.
С помощью каждой клавиши изменяется цифра над этой клавишей (клавиша **M** служит для изменения двух цифр).
- 6) Для изменения другого размера фасовки перейдите назад к пункту 4.
- 7) После установки всех необходимых размеров фасовки нажмите и удерживайте клавишу **Start/Stop**, пока не исчезнет цифра в крайней левой позиции дисплея.

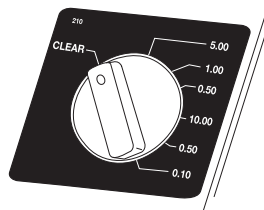
Примечание.

Теперь все установленные размеры фасовки помещены в память и остаются в ней даже при выключении аппарата.

Очистка заблокированного выхода для монет

Если на выходе с вращающегося диска застряла монета слишком большого размера:

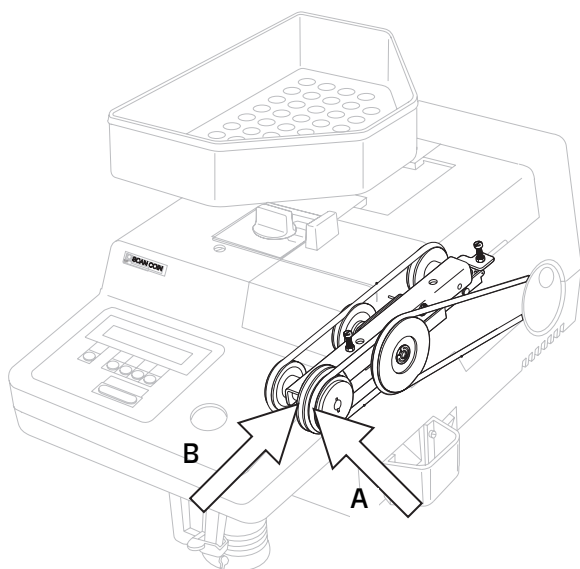
- 1) Установите переключатель номиналов монет в положение **Clear**.
- 2) Поверните колесо ручной подачи диска так, чтобы застрявшая монета попала в накопитель для отбракованных монет.
- 3) Снова установите переключатель номиналов монет в нужное положение и положите в загрузочный лоток монеты подходящего размера.
- 4) Нажмите **Start/Stop** для продолжения пересчета.



Изменение скорости подсчета

Под правой крышкой имеется редуктор, позволяющий переключаться между двумя скоростями подсчета. Обычно можно работать на высокой скорости, но для большей безопасности при направлении монет в тубы мы рекомендуем переключиться на низкую скорость.

- 1) Откройте правую крышку.
Аппарат остановится.
- 2) Передвиньте ремень на необходимый блок скорости.
 - Положение А – Высокая скорость
 - Положение В – Низкая скорость



- 3) Закройте правую крышку.

Отключение функции автоматической остановки

- 1) Включите счетчик, удерживая при этом нажатой клавишу С. При этом на дисплее отобразится «St0P 0», что указывает на **отключение** функции автоматической остановки.
- 2) Если необходимо снова включить функцию автоматической остановки, выключите аппарат и повторите шаг 1. На дисплее теперь отобразится “St0P 1“, что указывает на **включение** функции автоматической остановки.

RU

Интервалы технического обслуживания

Эта функция обычно отключена.

Когда необходимо обслуживание аппарата, имеется две возможности:

- Мигает десятичная точка в крайней левой позиции дисплея. Продолжайте пересчет.
- При включении аппарата на дисплей выводится сообщение “Call for service” («Обратитесь за обслуживанием»). Для сброса этого сообщения нажмите клавишу С. Начнет мигать десятичная точка в крайней левой позиции дисплея. Продолжайте пересчет.

Техническое обслуживание должен осуществлять местный представитель компании SCAN COIN.

Обратите внимание

Обратитесь за сервисным обслуживанием, если сообщение о необходимости обслуживания больше нельзя сбросить.

Устранение неполадок

ВНИМАНИЕ!

Опасность поражения электрическим током! Соблюдайте меры предосторожности.



Пустой дисплей/аппарат не включается

Если после включения счетчика дисплей остается пустым, проверьте шнур электропитания. Если он подключен правильно, а аппарат все равно не работает, свяжитесь с местным представителем SCAN COIN.

Дисплей становится пустым

В блоке питания имеется тепловой выключатель подачи питания, который срабатывает при перегрузке.

Выключите питание аппарата и дайте ему остыть 15-20 минут (в зависимости от температуры в комнате), то есть вернуться к нормальной рабочей температуре.

Останавливается мотор

Для начала работы необходимо закрыть правую крышку.

В моторе имеется функция теплового отключения, которая срабатывает при перегреве обмотки.

Выключите питание аппарата и дайте ему остыть 15-20 минут (в зависимости от температуры в комнате), то есть вернуться к нормальной рабочей температуре.

Если мотор перегревается часто, свяжитесь с Вашим представителем компании SCAN COIN.



Обслуживание

ВНИМАНИЕ!

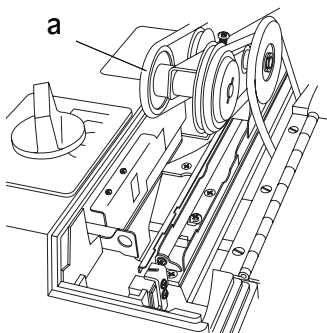
Опасность поражения электрическим током! Соблюдайте меры предосторожности.

Осторожно!

Не пытайтесь смазывать какие-либо части аппарата. Все подшипники предварительно смазаны и при добавлении смазки повредятся.

Замена транспортировочной ленты

- 1) Установите переключатель номиналов монет в положение Clear.
- 2) Откройте правую крышку.
- 3) Поднимите механизм подачи монет.
- 4) Снимите старую транспортировочную ленту (а) и замените ее на новую.
- 5) Установите назад механизм подачи монет и транспортировочную ленту.
- 6) Закройте правую крышку.



Очистка

Осторожно!

Используйте только те чистящие материалы и приспособления, которые не оставляют царапин.

Ежедневно очищайте аппарат, не допуская накопления грязи, поскольку это может привести к неверной отбраковке монет.

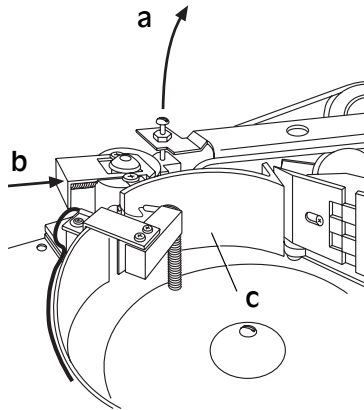
Очистите детектор монет мягкой кистью или тканью.

Удалите с помощью пылесоса пыль на вращающем диске.

Очистка монетопровода

Регулярно очищайте монетопровод, что обеспечивает высокую производительность при пересчете.

- 1) Откройте правую крышку.
- 2) Поднимите механизм подачи монет (a) для получения доступа к монетопроводу.
- 3) Толкните рычаг (b).
- 4) Снимите блок прохода монет (c).
- 5) Очистите монетопровод с помощью кисти или пластиковой щетки, которая поставляется с аппаратом.
- 6) Снова установите блок прохода монет и транспортировочную ленту.
- 7) Закройте правую крышку.



Очистка транспортировочной ленты

Транспортировочной ленту надо время от времени чистить.

- 1) Снимите ленту, см. [“Замена транспортировочной ленты” на стр. 20.](#)
- 2) Очистите ленту с помощью бумажной салфетки, пропитанной спиртом или другим мягким обезжиривающим составом.
- 3) Снова установите механизм подачи монет и транспортировочную ленту.
- 4) Закройте правую крышку.

Технические характеристики

Номер по каталогу	012983-xxx
Напряжение питания	110-130/220–240 В переменного тока
Частота тока	60/50 Гц
Потребление тока	1,4 мА /0,7 мА
Пересчет:	
Скорость пересчета	прибл. 3500 монет в минуту
Диаметр монет	14,0-34,0 мм (0,55–1,54 дюйма), максимальное различие 24,0 мм (0,94 дюйма)
Толщина монет	0,8-3,9 мм (0,03–0,15 дюйма), максимальное различие 2,5 мм (0,09 дюйма)
Сортировка	12, 15 или 16 положений
Дисплей	6 цифр
Размер фасовки	5–1000000
Размеры:	
Ширина	295 мм (11,6 дюйма)
Длина	595 мм (23,4 дюйма)
Высота	250 мм (9,7дюйма)
Вес	17 кг (37,5 фунта)
Уровень шума(во время работы)	81 дБ (А)